

IP 66 LWL - Wandverteiler

| | |
|---------------|---|
| Hersteller: | Eurolan GmbH Scheeßel |
| Montage: | Anbau an geraden Wänden in feuchter Umgebung |
| Beschreibung: | <p>Robustes Kunststoff Gehäuse zweigeteilt</p> <p>Material: TK Polystyrol flammwidrig.</p> <p>Schutzart nach: DIN VDE 0470-1 /EN 60529 IP 66.</p> <p>Schlagfest nach: DIN EN 5012 / VDE 0470 Teil 100.</p> <p>Beständig gegen: schwache und starke Lauge, Alkohol und Ammoniak.</p> <p>Bedingt beständig: schwache Säure, Mineralöl, pflanzliche - und tierische Fette</p> <p>Nicht beständig: starke Säure, Benzin, Benzol und Diesel.</p> <p>Umgebungstemperatur: -25°C bis + 40°C.</p> <p>Max. Relative Luftfeuchte: bei 40° C: 50%.</p> <p>Max Relative Luftfeuchte: bei 25°C (kurzfristig1h):100%</p> <p>Brennverhalten nach: VDE 0471 / EN 60695 / UL 94: 960°C / V-2</p> |
| Maße LxBxH: | 360x254x111 mm |
| Bohrmaße LxB: | 240x160 mm |
| Inhalt: | Mit einer 48 - fach Blende ST Simplex Ausbruch bestückt. Vorkonfektioniert mit Faserpigtails, Kupplungen, Spleißkassette, Spleißschutz, Spleißhalter und PG Verschraubung. |

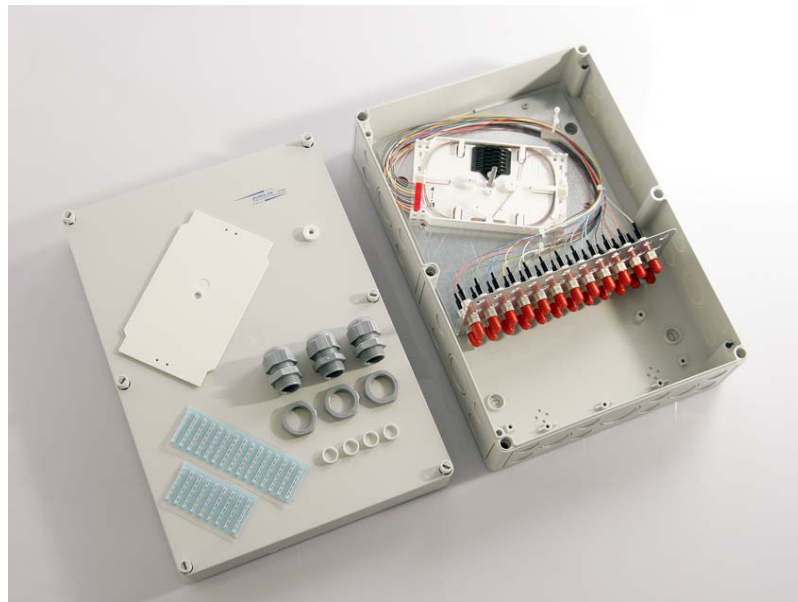


Bild 1

Maßzeichnung

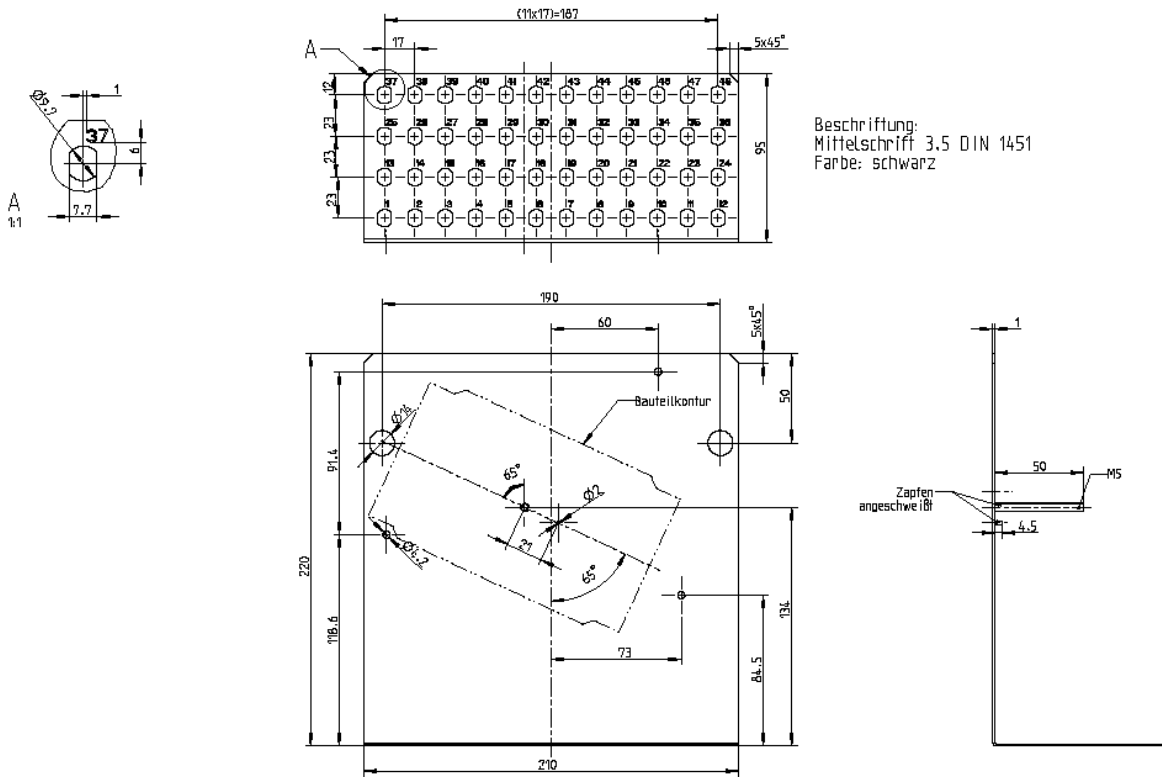


Bild 2

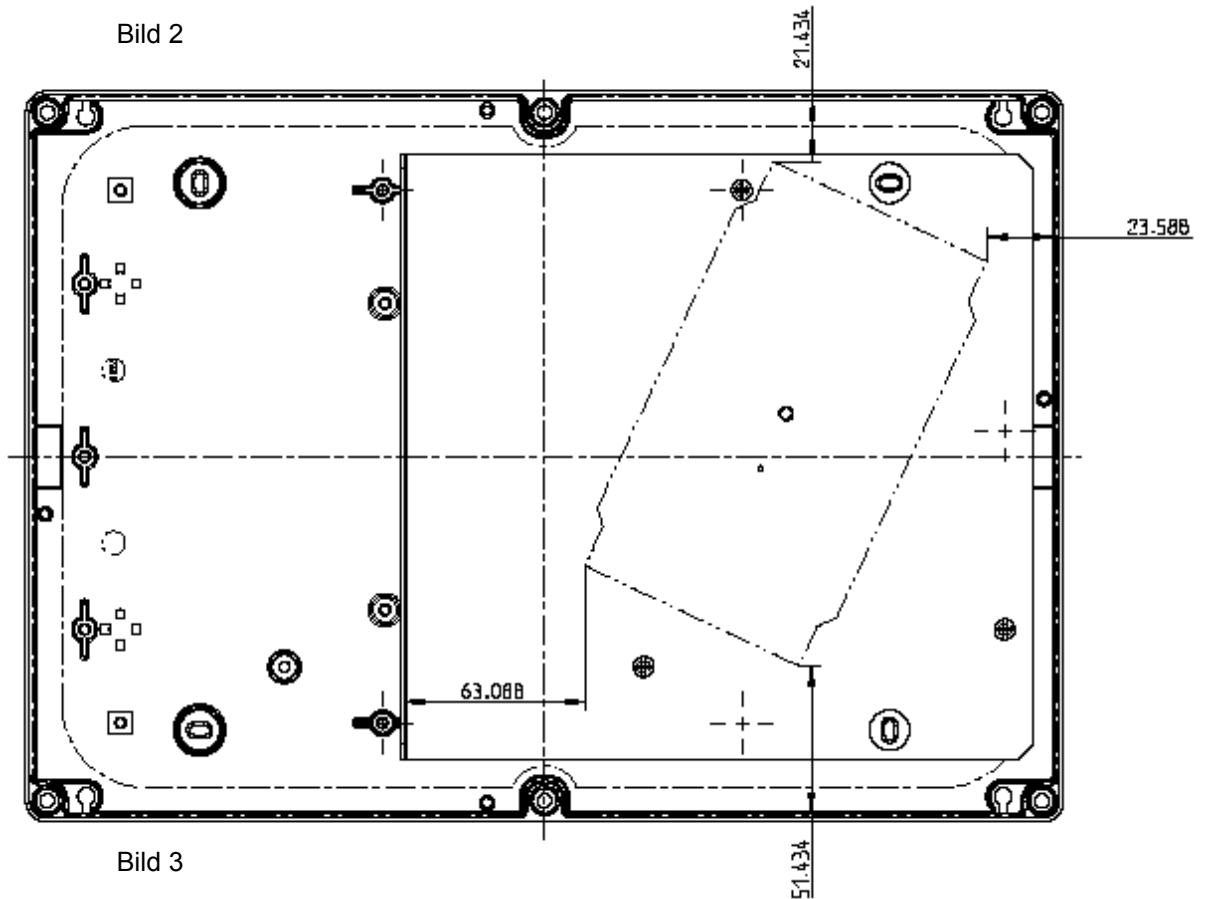


Bild 3